



Forschung als Norm

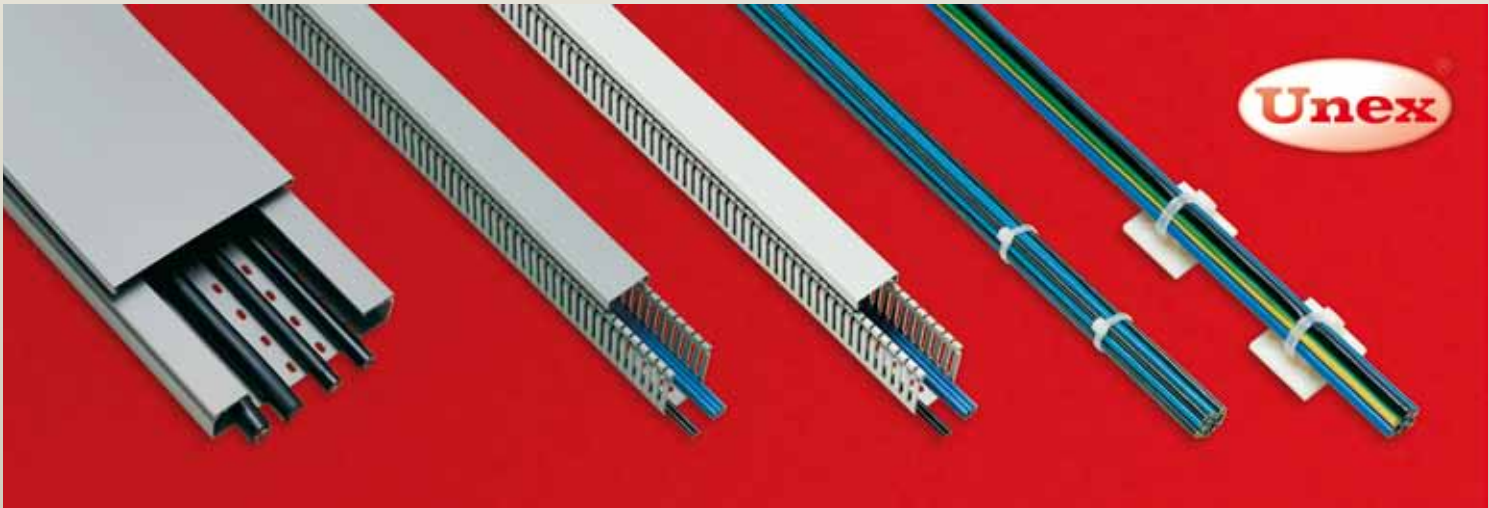
Anwendungen im Eisenbahnsektor



www.unex.net/zuege

Forschung als Norm

Spezialist in der Herstellung von Systemen für die Führung, Bündelung und Befestigung von Kabeln, der die anspruchsvollsten technischen Anforderungen auf internationaler Ebene erfüllt



Zertifizierte Produkte (Siehe Technische Angaben: www.unex.net)



Anwendungen und Lösungen

Schaltschränke für Kontrolle, Navigation, Signalanlagen, Kommunikation, Klimaanlage

Verdrahtungskanäle für Schaltschränke

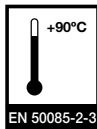
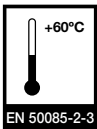
77 Rohstoff: **U23X**

88 Rohstoff: **U42X** halogenfrei

Verdrahtungskanäle mit dem besten Verhältnis zwischen Entflammbarkeit und Rauchentwicklung
Dank der eigenen Formulierung des Materials konnten hervorragende Ergebnisse bei den im Schienenfahrzeugbereich geforderten Brandtests DIN (Deutschland), NF (Frankreich), BS (UK) und NFPA (USA) erzielt werden.



Betriebstemperatur



EN 50085-2-3

EN 50085-2-3

U23X

U42X

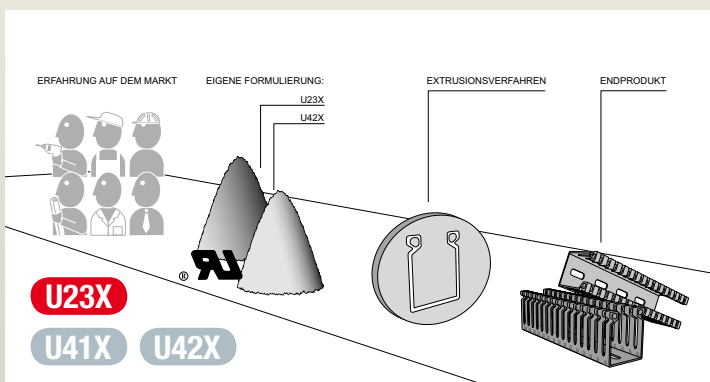


Spezialisierter Hersteller

Unex kann hohe Leistungen bei den gelieferten Produkten anbieten, da die Produkte von der Konzeption bis zum Verkauf kontrolliert werden.

Eigene Rohstoffe

Dank unserer eigenen Konzeption und Herstellung der Rohstoffe können wir verbesserte Eigenschaften gegenüber Standardprodukten auf den Markt bringen.



Eigenes Design

Der Einfluss auf das Design ermöglicht uns, die Produkte für die Anwendung auf die unterschiedlichen Märkte anzupassen und sie für eine einfache Installation und Instandhaltung zu entwerfen.

Eigene Herstellung

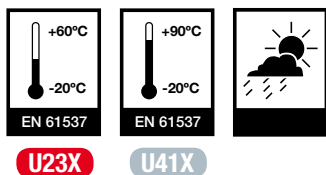
Unsere Leistungsfähigkeit wird durch unsere zwei Herstellungszentren in Madrid und Barcelona gewährleistet.

Energieversorgung, Signalanlagen

Isolierende Kabelbahnen **66**

Rohstoff: **U23X**
 Rohstoff: **U41X** halogenfrei

Isolierende Kabelbahnen entsprechend der Norm DIN EN 61537
 Korrosions-, UV- und witterungsbeständig



Kabelbefestigung

Kabelbinder **22** zur Kabelbündelung



Befestigungselemente **26** aus **PA 6.6**



Deutschland

U-Bahn Nürnberg DT3-F
U-Bahn München
Schaltschränke für Straßenbahn "Combino"
S-Bahn Triebzüge der Baureihe 422
S-Bahn Augsburg
Lokomotiven Mannheim
Straßenbahn Köln
Straßenbahn Krefeld

Österreich

Regionalzüge Wien
Züge für ÖBB
U-Bahn Wien (U6)
Straßenbahn Linz
Straßenbahn Innsbruck

Spanien

U-Bahn Süd-Madrid
CIVIA-Nahverkehrszüge für RENFE
ADR-Züge für RENFE
ATPRD-AVE High Speed Züge für RENFE
U-Bahn Barcelona
Straßenbahn Valencia
Straßenbahn Alicante

Frankreich

Schaltschränke für Signalanlagen
Straßenbahn Marseille

Portugal

U-Bahn Lissabon
Straßenbahn Porto

Belgien

Schaltschränke für Signalanlagen SNCB
Straßenbahn Brussels
Lokomotiven HLE18, HLE19 für SNCB

Italien

U-Bahn Mailand
U-Bahn Rom
Straßenbahn Palermo
Triebzüge Bari

Schweiz

Straßenbahn Genf

Grossbritannien & Irland

Heathrow Express London
Northern Spirit Züge
Lokomotiven DMU 2900
NIR-Dieselszüge
Regionalzug Manchester

Skandinavien

U-Bahn Oslo (Norwegen)
Schaltschränke Västerås (Schweden)

Russland

Schaltschränke U-Bahn Moskau
High Speed Züge Sankt Petersburg - Helsinki

Türkei

U-Bahn Istanbul
Straßenbahn Eskeshir

Israel

Waggons Jerusalem

USA & Canada

Straßenbahn Sacramento 2. Serie LRV
Straßenbahn Pittsburg 2. Serie LRV
U-Bahn Washington Serie 5000

Australien

U-Bahn Melbourne

Marokko

Züge Casablanca

Asien

U-Bahn Kaoshiung (Taiwan)
S-Bahn Shanghai Pearl Line II (China)
U-Bahn Xinmin (China)
U-Bahn Bangkok (Thailand)
Straßenbahn Guangzhou (China)

Unverzögliche Verfügbarkeit und Lieferung über
unser Netz an Großhändlern
Weitere Informationen finden Sie unter: www.unex.net



In Deutschland repräsentiert durch:



Unex Kabelsysteme und -elemente GmbH
Am Wallgraben 100
D-70565 Stuttgart (Vaihingen)
Tel. (0711) 78 19 35 30
Fax (0711) 78 19 35 59
www.unex.net
E-Mail: stuttgart@unex.net

Unex Düsseldorf
Anna-Schlinkheider-Str. 7a/7b
D-40878 Ratingen
Tel. (02102) 20 45 935
Fax (02102) 20 45 936
E-Mail: duesseldorf@unex.net



Unex aparellaje eléctrico, S.L.
Gemäß Norm UNE-EN-ISO 14001: 2004
für das Design und die Vermarktung
der Systeme der Marke Unex