

Sistema de
alimentación
de puestos
de trabajo

Alimentación de mobiliario

51

materia prima

PC

color

Transparente

51



Alimentación
de mobiliario

Para la alimentación de puestos de trabajo a mobiliario

- Soluciones totalmente flexibles que no interfieren ni en la movilidad del usuario ni en la configuración de las instalaciones.
- Facilidad de reubicación de los puestos de trabajo.
- Acabado estético de color transparente que se adapta a cualquier ambiente.

Materia prima



Guía articulada



Conforme





Longitud

1 m

Color

Transparente

Marcas de calidad



Declaración de conformidad



Ver información técnica
por referencia en
www.unex.cl



Edificio de servicios públicos: oficina



Espacios de trabajo: oficina

Guía articulada 51 en PC y fijaciones de guía articulada 51 en U24X

	Gris RAL 7035 (Ref. 51xxx) Transparente (Ref. 51xxx)	
	Guía articulada Se incluye extremo anclaje guía ref. 51600. L = 1 m Transparente	51602
	Fijación a piso Fijar la guía a piso, pared y cielo raso. Gris	51610
	Fijación a cielo falso Gris	51611

Fijación de guía articulada 51 a cajas para piso 52

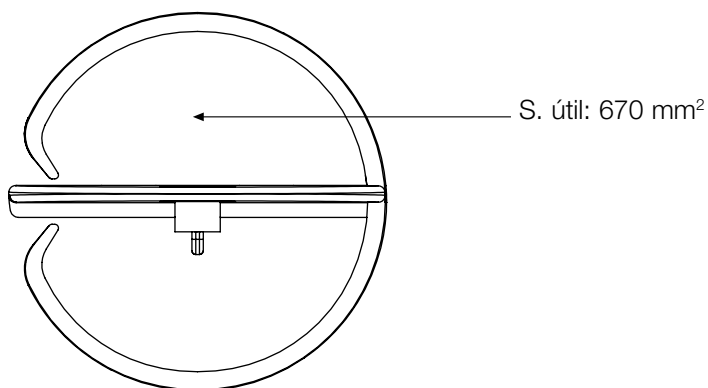
	Fijación de guía articulada a cajas para piso Acero Inox.	51814
--	---	--------------

Adaptadores de Guía articulada 51 en U24X

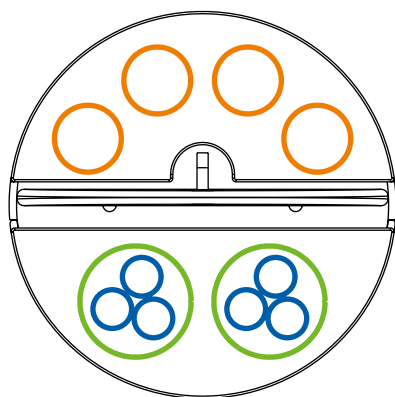
	Blanco RAL 9010 (Ref. 51xxx-2) Aluminio RAL 9006 (Ref. 51xxx-03)	
	Adaptador modular de guía Fijar la guía a Torretas 50, Columnas 50 y Bandejas 93. A = 65	51623-2
		51623-03
		51624-2
		51624-03

Secciones útiles

Paso de los cables por las anillas de la guía articulada



Paso de los cables por los extremos de la guía



- 4 unidades cables de datos.
Ø máx. 9 mm
- ⊗ 2 unidades cables eléctricos 0,6/1 kV RZ1-K 3G2,5.
Ø máx. 13 mm