

Sistema de
alimentación
de puestos
de trabajo

Alimentación de mobiliario

51

51

materia prima

U24X

color

Gris

Antracita

Transparente

**Transparente
grafito**

Para la alimentación de puestos de trabajo a mobiliario

- Soluciones totalmente flexibles que no interfieren ni en la movilidad del usuario ni en la configuración de las instalaciones.
- Facilidad de reubicación de los puestos de trabajo.
- Acabados en color antracita y gris RAL 7035 para su integración en cualquier entorno.
- **Material aislante.**

Materia prima



Cajas de mobiliario

Conforme



Características técnicas

Eléctrica

EN 62549

- Con aislamiento eléctrico.
- No requiere puesta a tierra.

Impacto

EN 62549

- Cajas de mobiliario y adaptadores de canal: **IK07**.

Temperatura

EN 62549

- Temperatura min./máx. de aplicación: **-5°C / +60°C**.

Grado de protección

EN 62549

- Cajas de mobiliario y adaptadores de canal: **IP4X**.

Sigue los pasos prácticos de la pág. 17 para consultar y descargar la **ficha técnica** en nuestra web www.unex.net



Caja mobiliario

Color

Gris

RAL 7035

Antracita

Guía articulada

Longitud

1 o 3 m

Color

Transparente

Guía articulada cerrada

Longitud

1 m

Color

**Transparente
grafito**

Marcas de calidad



ГОСТ Р
50827:2009

Declaración de conformidad





Instituciones recreativas y culturales: biblioteca



Espacios de trabajo: oficina



Centro de enseñanza: biblioteca



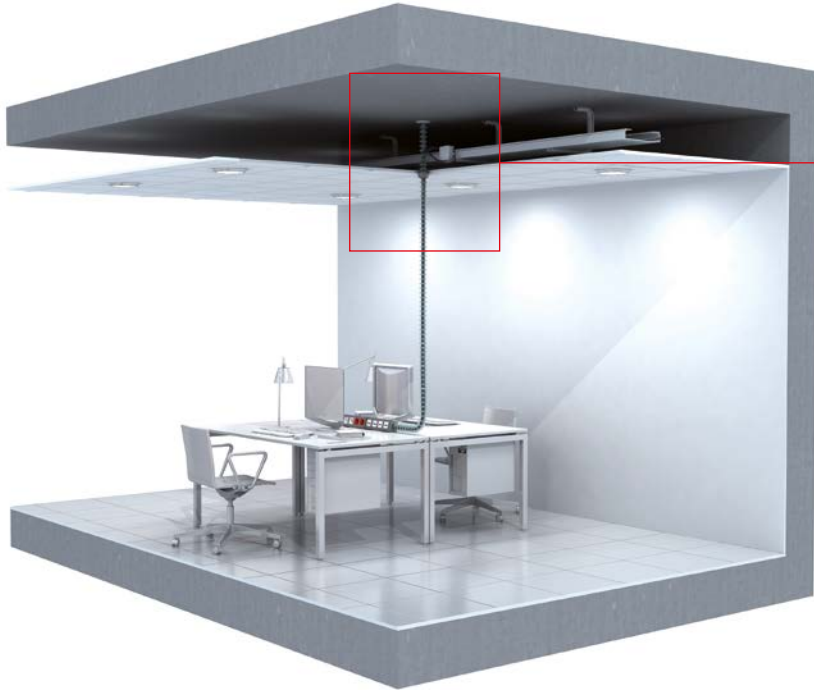
Espacios de trabajo: oficina



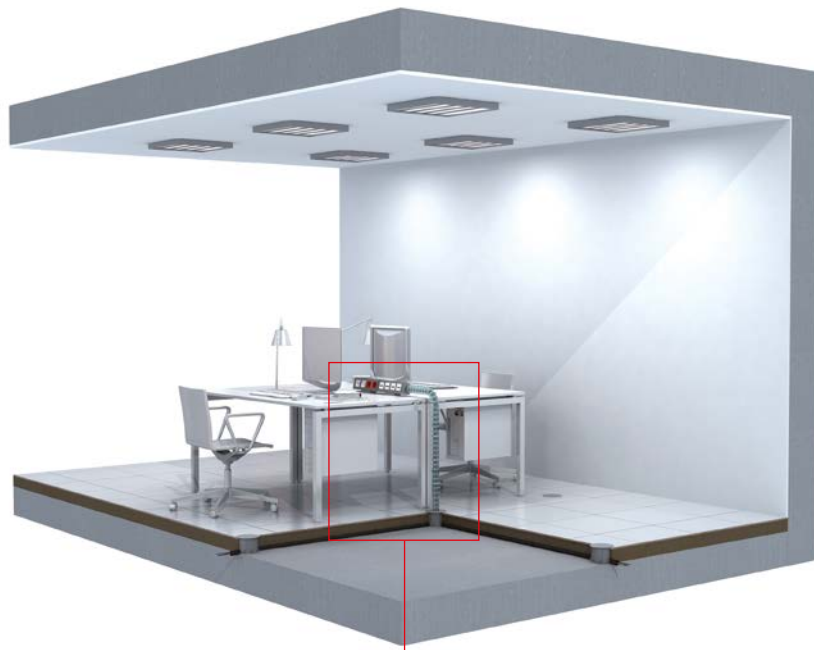
Naves industriales: oficina

Opciones de alimentación

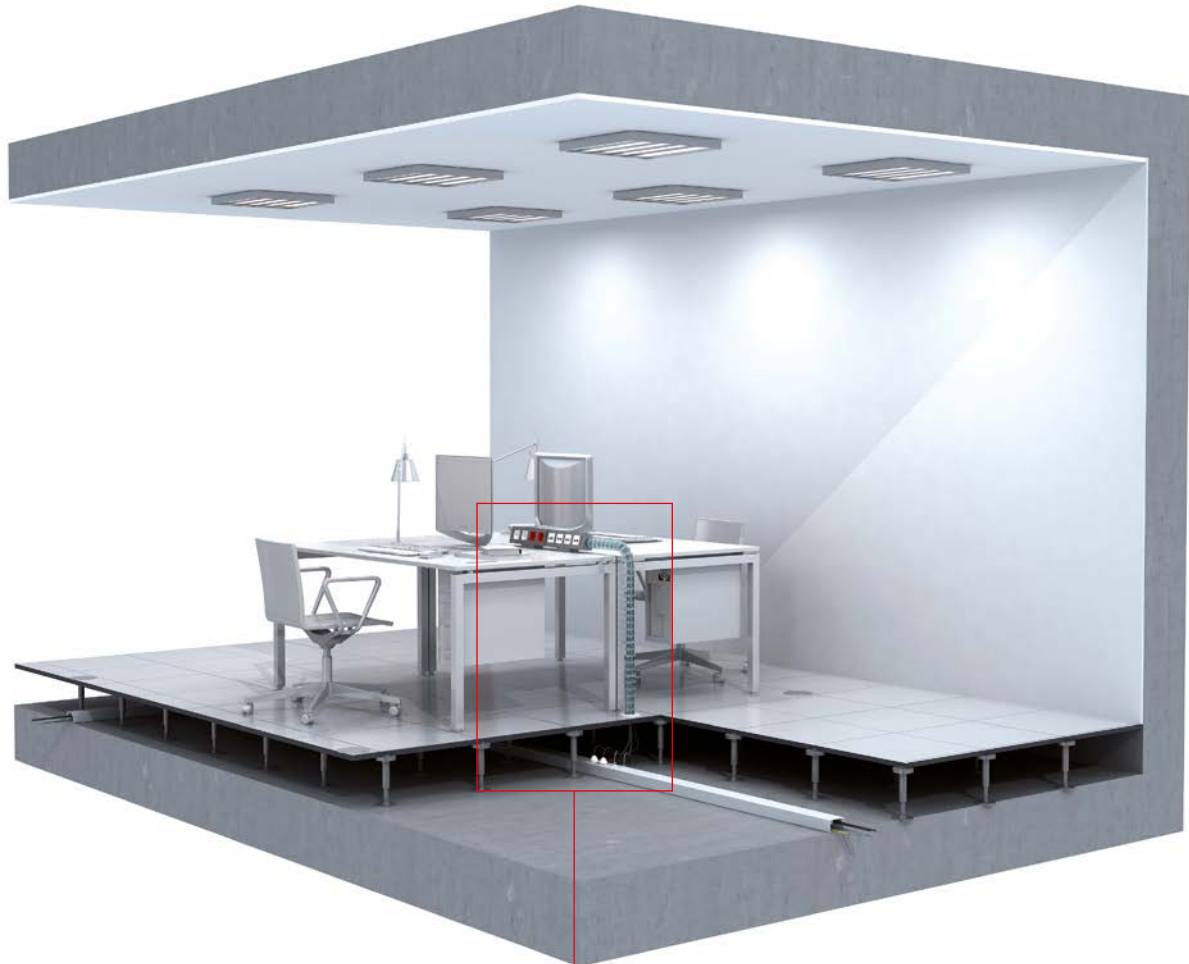
Desde falso techo



Desde suelo

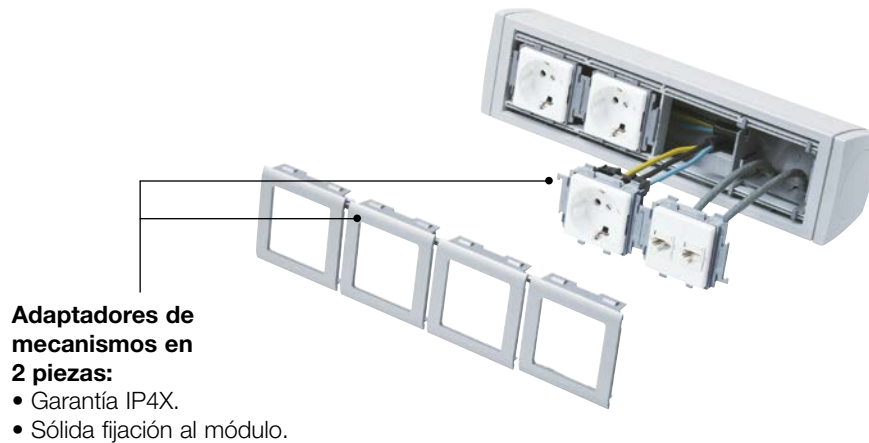


Desde suelo técnico



Adaptación de mecanismos

Seguridad y facilidad de instalación de mecanismos



Adaptadores de mecanismos en 2 piezas:

- Garantía IP4X.
- Sólida fijación al módulo.

Libertad de elección y composición de mecanismos

Mecanismos eléctricos

Modular



- Niessen Zenit*.
- BJC* Sol.
- Simon* 27.
- Simon Connect* K45 y compatibles.
- Mosaic* y compatibles.
- Schneider Unica*.
- Schneider New Unica*.

Modular doble



- Simon Connect* K45 "enlazable".
- Simon 500 CIMA*.
- Mosaic* y compatibles.
- Schneider Unica*.
- Schneider New Unica*.

DIN (Bipolar)



- Magnetotérmico.
- Diferencial.

Conectores informáticos

Placa plana 1 RJ45



- Compatible con:
- Systemax solutions.
 - Universales tipo Keystone.

Placa plana 2 RJ45



- Compatible con:
- Systemax solutions.
 - Universales tipo Keystone.

Placa inclinada 2 RJ45



- Compatible con:
- Universales tipo Keystone.

Mínimo stock: Sistema de adaptación de mecanismos común para Canales 93, Cajas modulares 85, Columnas 50, Torretas 50 y Alimentación de mobiliario 51.

* Estas marcas pertenecen a terceros; no tienen ninguna relación con Unex aparellaje eléctrico, S.L.

Sistema adaptable al puesto de trabajo

Los módulos de Cajas de mobiliario se pueden:

- Ampliar según la necesidad.
- Reubicar sin problemas con su sistema de fijación móvil.

Montaje móvil:



Montaje fijo:



Montaje sin guía:



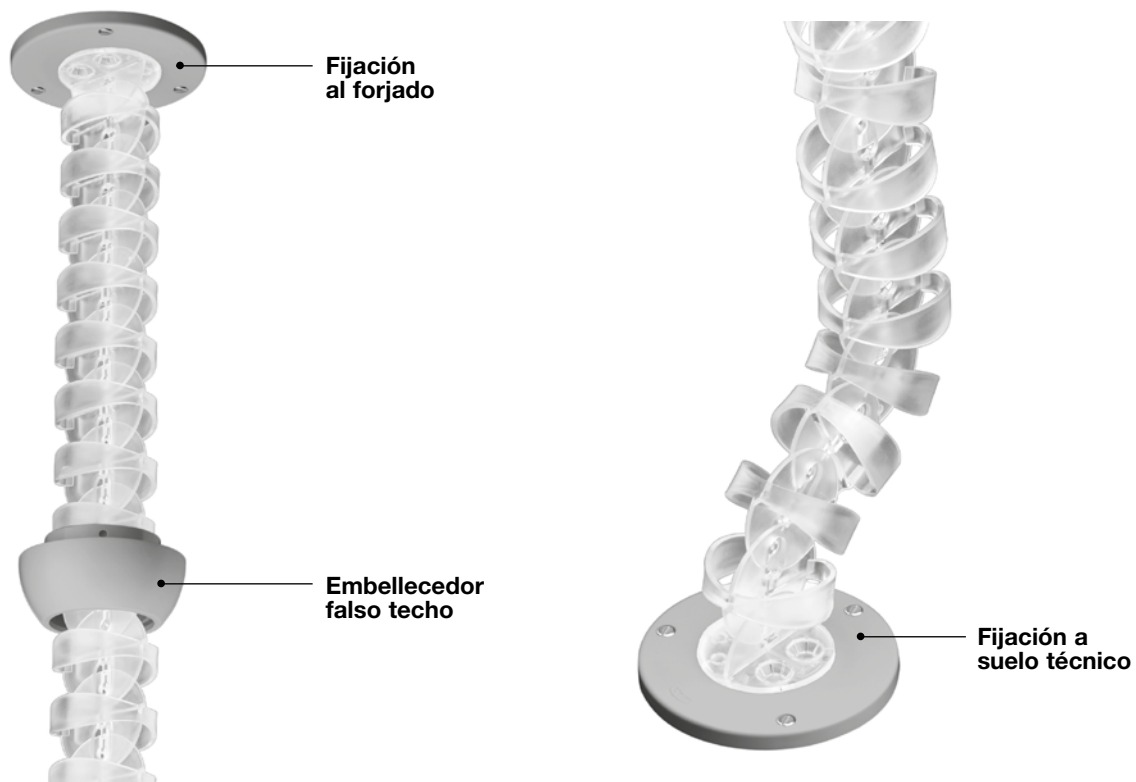
Otras posibilidades:



Seguridad mecánica

Solidez

Las bases de fijación a forjado y a suelo técnico se instalan mediante tornillos.



Robustez en la fijación a mobiliario

La caja queda fijada a prueba de extracción de la clavija.

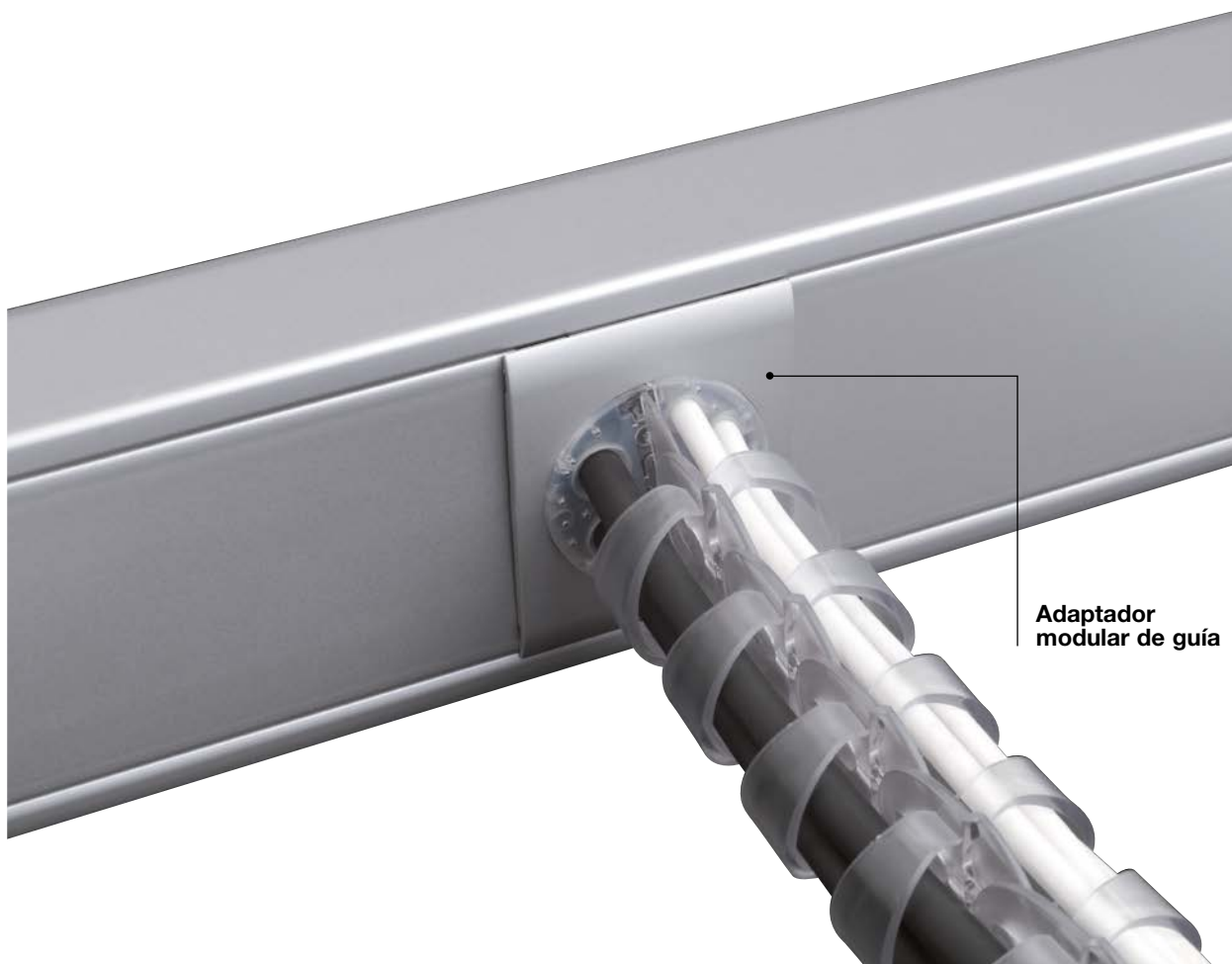


Seguridad eléctrica

Grado de protección **IP4X** en la entrada de la caja a través de la guía articulada.
La guía protege los cables de tirones y fallos en los contactos eléctricos.

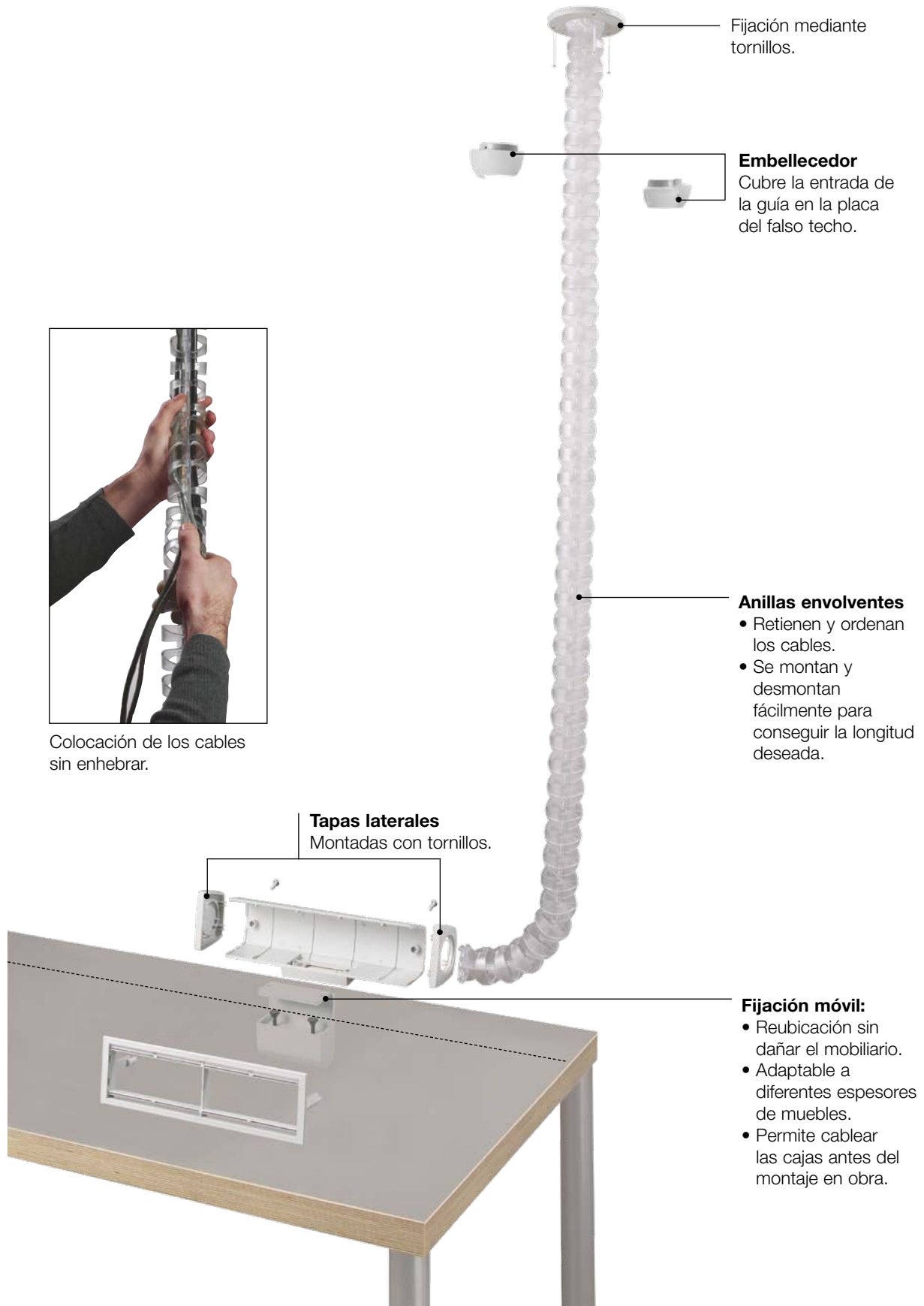


El sistema dispone de adaptadores que mantienen el grado de protección **IP4X**, exigido en el REBT, tanto en su entrada a la caja como en su conexión a Torretas y Columnas 50, Canales 93 y Cajas modulares 85.



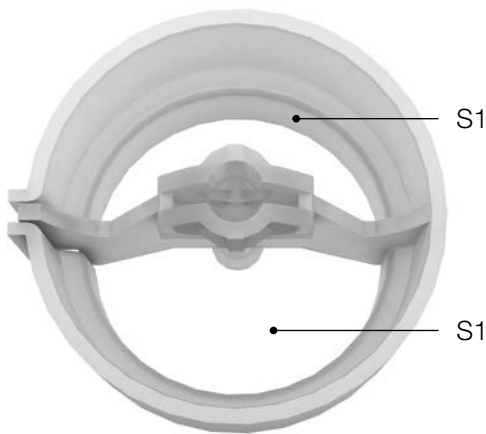
Facilidad y comodidad de instalación

Desde falso techo



Secciones útiles

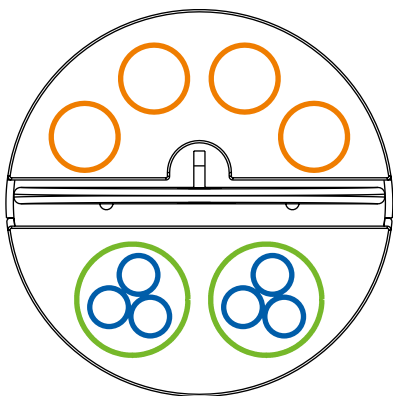
Paso de los cables por las anillas de la guía articulada



	Referencia	S1 (mm ²)
Guía articulada cerrada	51601-10	525
	51601-17	
	51603-10	
Guía articulada	51602-10	670
	51606-10	

S1: Misma sección útil

Paso de cables por los extremos de la guía



- 4 unidades cables de datos. Ø máx. 9 mm.
- ⊗ 2 unidades cables eléctricos 0,6/1 kV RZ1-K 3G2,5 Ø máx. 13 mm.



	<p>Gris RAL 7035 (ref. 51xxx)</p> <p>Antracita (ref. 51xxx-05)</p>	
	<p>Caja de mobiliario montaje fijo para 4 mecanismos Enlazable. (1)</p>	51323
		51323-05
	<p>Caja de mobiliario montaje móvil para 4 mecanismos Enlazable. (1) Para espesor de mesas desde 5 hasta 45 mm.</p>	51423
		51423-05
	<p>Adaptadores para mecanismos</p>	Imprescindible para el montaje de mecanismos, (ver tabla página 234).

(1) Piezas de unión incluidas para unir otra caja en ampliación.

Guía articulada 51 y fijaciones de Guía articulada 51 en **PC**

	<p>Transparente (ref. 51xxx-10)</p> <p>Transparente granito (ref. 51xxx-17)</p>	
	<p>Guía articulada L = 1 m Incluye extremo anclaje guía ref. 51600-10.</p>	51602-10
		L = 3 m 51606-10
	<p>Guía articulada cerrada L = 1 m Incluye extremo anclaje guía ref. 51600-10.</p>	51601-10
		L = 3 m 51603-10
	<p>Extremo anclaje guía Incluye dos piezas.</p> <p>Transparente</p>	51600-10
	<p>Pinza de fijación</p> <p>Transparente</p>	51612-10
	<p>Guía articulada cerrada L = 1 m Incluye extremo anclaje guía ref. 51600-17.</p> <p>Transparente granito</p>	51601-17
	<p>Extremos anclaje guía Incluye dos piezas.</p> <p>Transparente granito</p>	51600-17

NUEVO

Continúa en la página siguiente




Fijaciones de Guía articulada 51 en U24X

	<p>Gris RAL 7035 (ref. 51xxx)</p>	
	<p>Fijación a suelo Fijar la guía a suelo, pared y techo raso.</p> <p>Gris</p>	51610
	<p>Fijación a falso techo</p> <p>Gris</p>	51611

Fijación de Guía articulada 51 a Cajas de suelo 52 en acero Inox.

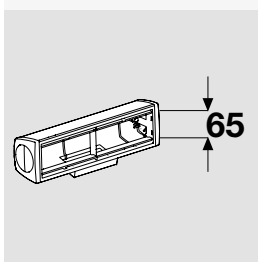
	<p>Fijación para guía articulada a caja de suelo</p> <p>Acero Inox.</p>	51814
--	--	-------

Adaptadores de Guía articulada 51 en U24X

	<p>Blanco RAL 9010 (ref. 51xxx-2)</p> <p>Alu RAL 9006 (ref. 51xxx-03)</p>	
<p>A</p>	<p>Adaptador modular de guía Fijar la guía a Torretas 50, Columnas 50, Canales 93 y Cajas modulares 85.</p>	A = 65
		51623-2
		51623-03
		A = 80
		51624-2
		51624-03
	<p>Adaptador universal de guía (1) Fijar la guía a Canales 73 y cajas individuales universales.</p>	51630-2

(1) Para fijar la guía articulada a Canales 73, son necesarios el marco y la placa correspondientes a la dimensión de canal utilizada (ver tabla páginas 98-99).

Adaptadores para Caja de mobiliario 51



Blanco RAL 9010 (ref. 93xxx-2)

Alu RAL 9006 (ref. 93xxx-03)

Placa RJ45



Módulo = 4 mecanismos

	Plana 1RJ45	93749-2 (1)	93749-03 (1)
	Plana 2RJ45	93751-2 (1)	93751-03 (1)
	Inclinada 2RJ45	93753-2 (2)	93753-03 (2)

Adaptador 1 mecanismo

	Niessen Zenit*	93635-2	93635-03
	BJC* Sol	93661-2	93661-03
	Simon* 27	93623-2	93623-03
	Simon Connect* K45	93608-2 (3)	93608-03 (3)
	Mosaic* y compatibles	93608-2	93608-03
	Schneider Unica*	93653-2	93653-03
	Schneider New Unica*	93608-2	93608-03

Adaptador 2 mecanismos

	Simon 500 CIMA*	93640-2	93640-03
	Simon Connect* K45	93613-2 (3)	93613-03 (3)
	Mosaic* y compatibles	93613-2	93613-03
	Schneider Unica*	93656-2	93656-03
	Schneider New Unica*	93613-2	93613-03

Adaptador DIN (4)

	93648-2	93648-03
--	----------------	-----------------

Caja de mecanismos (5) **1 mecanismo** **2 mecanismos**

	93713	93718
--	--------------	--------------

(1) Compatible con RJ45 Systimax solutions y Universales tipo Keystone (AMP, Krone, Nexans, Jetlan, Belden, Brand-Rex y OPENETICS). Consultar para referencias concretas.

(2) Compatible con RJ45 Universales tipo Keystone (AMP, Krone, Nexans, Jetlan, Belden, Brand-Rex y OPENETICS). Consultar para referencias concretas.

(3) La mayor parte de los mecanismos de la serie K son compatibles con este adaptador. No obstante, existen algunas referencias (por ejemplo KB076, KB76, K130A, 2u. KA76, 2u. K302+K115, etc) que sólo se pueden montar en el adaptador doble ref. 93613-2/93613-03.

(4) Los mecanismos eléctricos DIN necesitan caja ref. 93718 para su fijación.

(5) La utilización de la caja es obligatoria para asegurar la separación de circuitos.

* Estas marcas pertenecen a terceros; no tienen ninguna relación con Unex aparellaje eléctrico, S.L.

COPYRIGHT: Todas las marcas, nombres comerciales o signos distintivos de cualquier clase que aparecen en el Portal son propiedad de UNEX APARELLAJE ELÉCTRICO, S.L. o de terceros, sin que pueda entenderse que el uso o acceso al Portal y/o a los Servicios atribuya al Usuario derecho alguno sobre las citadas marcas, nombres comerciales y/o signos distintivos.

Asimismo, los Contenidos son propiedad intelectual de UNEX APARELLAJE ELÉCTRICO, S.L. o de terceros, sin que puedan entenderse cedidos al Usuario, en virtud de lo establecido en este Aviso Legal, ninguno de los derechos de explotación que existen o puedan existir sobre dichos Contenidos más allá de lo estrictamente necesario para el correcto uso del Portal y de los Servicios.