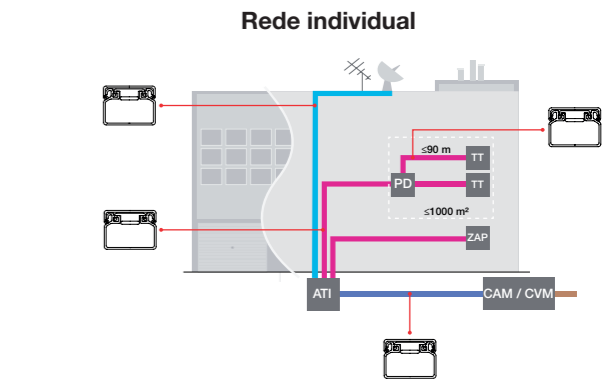
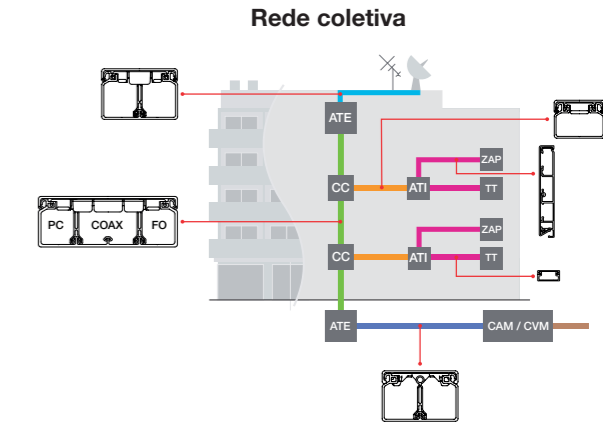


# Tabela de calhas Unex recomendadas s/ITED 4ª edição Março 2020

	Todos os tipos de edifícios				Rede coletiva								Rede individual					
	Interligação entre a CVM/CAM e o ATE/ATI		PAT		Coluna Montante SCI		Coluna Montante SCU		Derivação a ATI				Residencial		Escritórios, comerciais, industriais e especiais			
									Em troço comum		Em troço individual				ATI-PD / PD-PD		ATI/PD-TT	
	Nº fogos	Referência	Nº fogos	Referência	Nº fogos	Referência	Nº fogos	Referência	Nº fogos	Referência	Nº fogos	Referência	Nº pontos de acesso	Referência	Nº PD	Referência	Nº PD	Referência
<b>Molduras 78</b>	10x22												Até 1 (PC+CC)	78022-2 78022-42			Requisitos mínimos <sup>(2)</sup>	78022-2 78022-42
	16x30												Até 2 (PC+CC)	78033-2 78033-42				
	20x30	1 <sup>(2)</sup>	78043-2 78043-04	1 <sup>(2)</sup>	78043-2 78043-04						1 <sup>(2)</sup>	78043-2 78043-04	Até 3 (PC+CC)	78043-2 78043-04			Até 1 (ZAP) <sup>(2)</sup>	78043-2 78043-04
	20x50												Até 2 (PC+CC)	78095-2 78095-42				
	20x75												Até 4 (PC+CC) Até 1 (ZAP)	78147-2 <sup>(3)</sup>			Até 1 (ZAP) <sup>(2)</sup>	78147-2 <sup>(3)</sup>
<b>R80</b>	16x100												Até 3 (PC+CC) Até 1 (ZAP)	80034-2 <sup>(3)</sup> 80034-03 <sup>(3)</sup>			Até 1 (ZAP) <sup>(2)</sup>	80034-2 <sup>(3)</sup> 80034-03 <sup>(3)</sup>
<b>Calhas 73</b>	30x40	1	73010-2 73010-04	1	73010-2 73010-04						1	73010-2 73010-04			Requisitos mínimos	73010-2 73010-04	Requisitos mínimos	73010-2 73010-04
	40x60	2-20	73071-2 73071-04 73071-42	2 ou mais	73071-2 73071-04 73071-42					Até 2	73071-2 73071-04 73071-42							
	40x90	+20	73072-2 73072-42															
	40x110					Até 8	73073-2	Até 10	73073-2	Até 8	73073-2							
	60x110					Até 14	73083-2 73083-04 73083-42	Até 17	73083-2 73083-04 73083-42	Até 14	73083-2 73083-04 73083-42							
	60x130					Até 17	73084-2	Até 20	73084-2	Até 17	73084-2							
	60x150					Até 20	73085-2 73085-04 73085-42	Até 24	73085-2 73085-04 73085-42	Até 20	73085-2 73085-04 73085-42							
	60x190					Até 25	73086-2 73086-04	Até 34	73086-2 73086-04									
60x230					Até 31	73088-2 73088-04	Até 42	73088-2 73088-04										
<b>Caminhos de cabos 66 com tampa<sup>(1)</sup></b>	60x75	1	66090 + 66072															
	60x100	+2	66100 + 66102 66100-48 + 66102-48															
	60x200					Até 26	66200 + 66202 66200-48 + 66202-48	Até 38	66200 + 66202 66200-48 + 66202-48									
	60x300					Até 44	66300 + 66302 66300-48 + 66302-48	Até 57	66300 + 66302 66300-48 + 66302-48									
	60x400					Até 62	66400 + 66402	Até 77	66400 + 66402									



Diâmetro máximo do cabo (mm)	
Coaxial	7,0
Pares de cobre	6,5
Fibra ótica	5,0

Para efeito de dimensionamento, considerou-se as seguintes distâncias em mm entre pontos de fixação dos separadores, para os caminhos de cabos 66.

66100	
66200	
66300	
66400	

**Notas:**  
 1) Admitido o uso em zonas não acessíveis ao público, ou em zonas onde instaladas fiquem a uma altura mínima de 2,5 metros e garantam uma proteção contra corpos sólidos IP2X.  
 2) Apenas para uso em locais que não recebem público.  
 3) Para efeito de dimensionamento considerou-se que o compartimento superior, após instalação na posição vertical, será utilizado para circuitos de energia ou outros fora do âmbito das ITED.